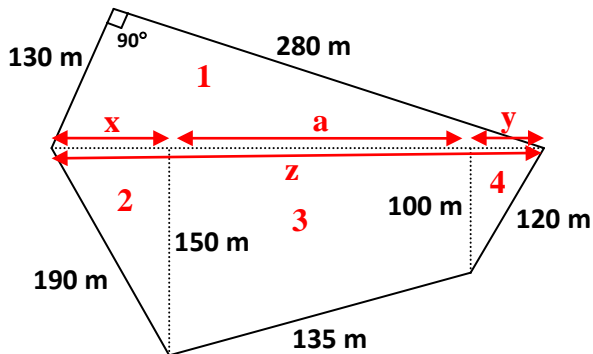




O Tobias foi à aldeia com o avô e aproveitaram para ir ver aquele terreno de que tinha ouvido falar tantas vezes. O Tobias sempre o tinha imaginado como um enorme campo de futebol, com lados paralelos bem definidos, permitindo, assim, determinar a sua área. Ao vê-lo, porém, o Tobias ficou admirado pois não conhecia nenhuma fórmula que permitisse calcular a sua área. O avô lembrou-lhe que ele conhecia fórmulas para calcular a área de outras figuras (triângulos, rectângulos, trapézios, ...). O Tobias decidiu efectuar um esquema do terreno (ver figura) e, com os conhecimentos que tinha, comprovou que a sua área é aproximadamente igual a 4,6 hectares. Estará certo? (**Nota:** utiliza sempre duas casas decimais)



$$\begin{aligned}120^2 &= 100^2 + y^2 \\14400 &= 10000 + y^2 \\y^2 &= 14400 - 10000 \\y^2 &= 4400 \\y &= \sqrt{4400} = 66,33 \text{ m (2 c.d.)}\end{aligned}$$

**Área 4**

$$A_4 = \frac{100 \times 66,63}{2} = 3316,5 \text{ m}^2$$

**Área total**

$$A_{\text{total}} = A_1 + A_2 + A_3 + A_4$$

$$A_{\text{total}} = 18200 + 8746,5 + 15720 + 3316,5$$

$$A_{\text{total}} = 45983 \text{ m}^2$$

$$1 \text{ hectare} = 10\,000 \text{ m}^2 \quad 45983 \text{ m}^2 \approx 4,6 \text{ hectares}$$

**Área 1**

$$A_1 = \frac{130 \times 280}{2} = 18200 \text{ m}^2$$

$$\begin{aligned}190^2 &= 150^2 + x^2 \\36100 &= 22500 + x^2 \\x^2 &= 36100 - 22500 \\x^2 &= 13600 \\x &= \sqrt{13600} = 116,62 \text{ m (2 c.d.)}\end{aligned}$$

**Área 2**

$$A_2 = \frac{150 \times 116,62}{2} = 8746,5 \text{ m}^2$$

$$\begin{aligned}z^2 &= 130^2 + 280^2 \\z^2 &= 16900 + 78400 \\z^2 &= 95300 \\z &= \sqrt{95300} = 308,71 \text{ m (2 c.d.)}\end{aligned}$$

**Altura do trapézio**

$$\begin{aligned}x + a + y &= z \\116,62 + a + 66,33 &= 308,71 \\a &= 308,71 - 116,62 - 66,33 \\a &= 125,76\end{aligned}$$

**Área 3**

$$A_3 = \frac{(100+150) \times 125,76}{2} = 15720 \text{ m}^2$$

**Critérios**

Área 1 – 12 pontos;	Determina x – 8 pontos	;	Área 2 – 12 pontos
Determina y – 8 pontos	;	Área 4 – 12 pontos	;
Determina altura do trapézio – 8 pontos	;	Área 3 – 12 pontos	
Determina área total – 6 pontos	;	Converte m <sup>2</sup> para hectares – 8 pontos	
Dá resposta -6 pontos			