



FICHA DE AVALIAÇÃO DIAGNÓSTICA - MATEMÁTICA

3º Ciclo

8º ano

Setembro 2010

Duração da prova: 50 minutos

NOME: _____ Nº: _____ Turma: _____ O Prof. : _____

Nas questões de Escolha Múltipla selecciona uma das quatro opções que são apresentadas.

Nas questões de Desenvolvimento, apresenta todos os cálculos que efectuares e todas as justificações que entenderes necessárias.

Área do círculo

$$A = 3,14 \times 3^2 = 28,26 \text{ cm}^2$$

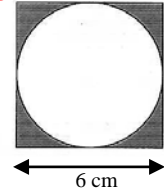
Área do quadrado

$$A = 6^2 = 36 \text{ cm}^2$$

1. A área da parte colorida da figura é:

(considera $\pi = 3,14$)

$$A_{\text{colorida}} = 36 - 28,26 = 7,74 \text{ cm}^2 = 774 \text{ mm}^2$$



- (A) 28,26 cm² (B) 36 mm² **(C) 774 mm²** (D) 9 cm²

2. A seguir apresenta-se o esquema de uma casa Timorense. O chão da casa – [ABCD] tem a forma de um retângulo, e [ABCDEFGH] tem a forma de um prisma quadrangular recto.

2.1. Calcula a área do chão da casa:

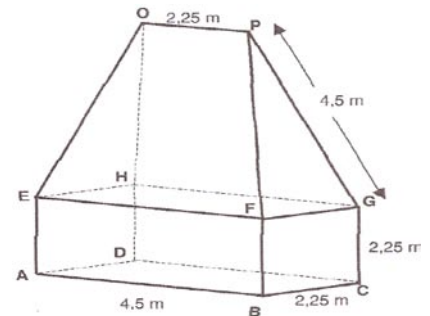
$$A = 4,5 \times 2,25 = 10,125 \text{ m}^2$$

2.2. Indica utilizando as letras da figura, um plano perpendicular ao plano que contém o chão da casa.

Por exemplo o plano BCG

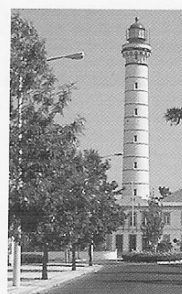
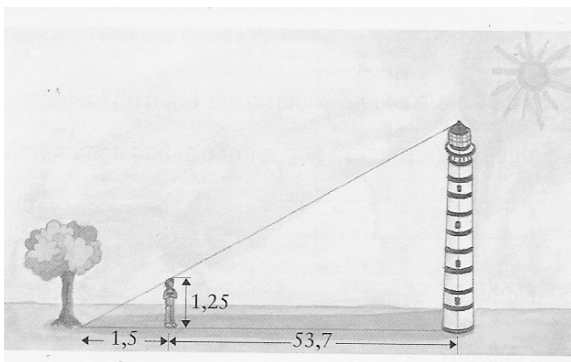
2.3. Assinala com um X, o ângulo recto

- ∠ECA ∠FOP ∠PGH ∠GCA



3. Calcula o valor numérico da expressão $\frac{1}{2} + (-8) \div 2 \times \frac{1}{3} = \frac{1}{2} - \frac{4}{3} = \frac{3}{6} - \frac{8}{6} = -\frac{5}{6}$

4. Determina a altura do Farol de Vila Real de Santo António usando a medida da sua sombra num dia de sol. As medidas são em metros.



Farol de Vila Real de S

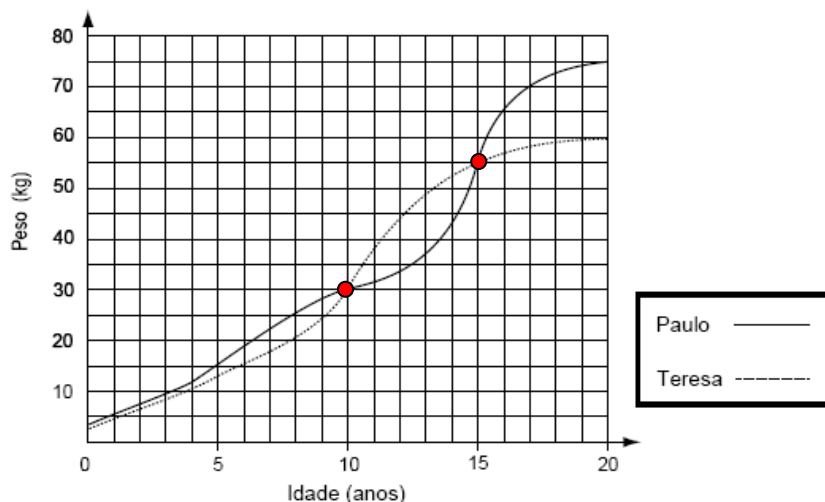
Os triângulos são semelhantes porque tem de um para o outro dois ângulos congruentes.

$$\begin{matrix} 1,25 & \text{-----} & a \\ 1,5 & \text{-----} & (1,5+53,7=55,2) \end{matrix}$$

$$a = \frac{1,25 \times 55,2}{1,5} = 46 \text{ m}$$

R: O farol tem 46 m de altura.

5. O Paulo e a Teresa são dois irmãos gémeos de 20 anos de idade. Os seguintes gráficos permitem comparar a evolução dos pesos de ambos, ao longo dos seus anos de vida.



5.1 - Com que idades o Paulo e a Teresa pesavam o mesmo? **R: Aos 10 anos e aos 15 anos.**

5.2 - Observa o gráfico e selecciona a afirmação correcta sobre o aumento de peso da Teresa, entre os 5 e os 10 anos de idade.

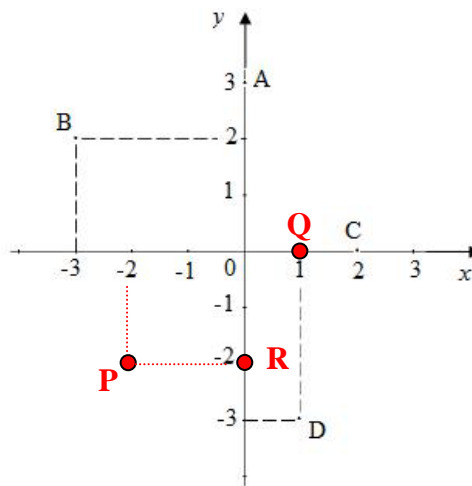
- (A) A Teresa aumentou mais do que 10kg e menos de que 15kg
- (B) A Teresa aumentou exactamente 15kg
- (C) A Teresa aumentou mais do que 15kg e menos do que 20kg
- (D) A Teresa aumentou exactamente 20 kg

6. A figura ao lado representa um referencial cartesiano, definido no plano.

6.1. Indica as coordenadas dos pontos marcados no referencial: **A (0,3)** **B (-3,2)** **C (2,0)** **D (1,-3)**

6.2. Marca, no referencial, os pontos:

P (-3,2) , **Q (1,0)** e **R (0,-2)**

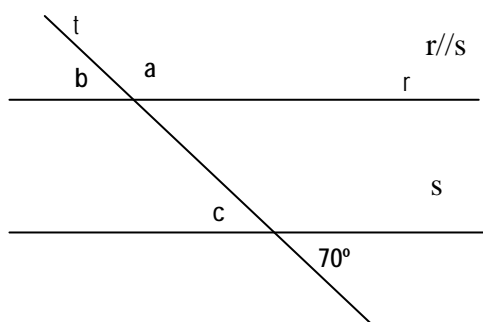


7. Resolve e classifica a seguinte equação: $8x - 2 = 3(x - 1)$

$$\begin{aligned} \Leftrightarrow 8x - 2 &= 3x - 3 \Leftrightarrow \\ \Leftrightarrow 8x - 3x &= -3 + 2 \Leftrightarrow \\ \Leftrightarrow 5x &= -1 \Leftrightarrow \\ \Leftrightarrow x &= -\frac{1}{5} \quad \text{c.s.} = \left\{ -\frac{1}{5} \right\} \quad \text{Equação possível e determinada.} \end{aligned}$$

8. Com base nos dados da figura:

- (A) $a = 70^\circ$, $b = 70^\circ$ e $c = 60^\circ$
- (B) $a = 110^\circ$, $b = 70^\circ$ e $c = 60^\circ$
- (C) $a = 120^\circ$ e $c = b = 60^\circ$
- (D) $a = 110^\circ$ e $c = b = 70^\circ$



9. A Tabela 1 apresenta as quantidades, em toneladas, de papel, de plástico e de vidro recolhidas por uma empresa de reciclagem em 2007, 2008 e 2009.

Tabela 1

ANO	Quantidades (em toneladas)		
	Papel	Plástico	Vidro
2007	6650	16 625	9975
2008	7090	10 635	17 725
2009	4875	29 250	14 625

9.1 – Qual foi a média anual de toneladas de papel recolhidas, neste período de três anos?

Apresenta os cálculos que efectuaste. $Média = \frac{6650+7090+4875}{3} = \frac{18615}{3} = 6205$

R: A média, nesses três anos, foi de 6205 toneladas de papel.

9.2 – Comenta a seguinte afirmação: “Se não fosse recolhido e reciclado, o plástico não seria o material que mais contribuiria para o Efeito Estufa.”

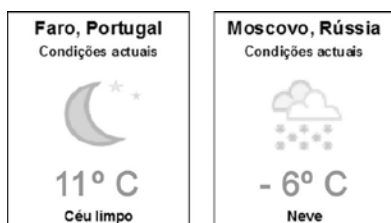
A afirmação é falsa, porque o plástico foi recolhido em maior quantidade quando comparado com o papel e o vidro.

Papel: 18615 toneladas

Plástico: 86510 toneladas

Vidro: 42325 toneladas

10. A Mafalda vai viajar de Faro para Moscovo. As temperaturas nas duas cidades são as seguintes:



$$11 - (-6) = 11 + 6 = 17^\circ$$

R: A diferença entre a temperatura de Faro e a de Moscovo é de 17°.

Escreve a diferença entre a temperatura de Faro e a de Moscovo.

11. Numa livraria, os estudantes têm direito a um desconto de 15%. No entanto todos os clientes devem pagar uma taxa de 5% de IVA.

Qual é o preço que um estudante paga pelo livro, “Henry Potter e o Príncipe Misterioso”, cujo preço, sem IVA, é 18 Euros?

$$18 \times 1,05 = 18,9 \text{ € (preço com IVA)}$$

$$18,9 \times 0,85 = 16,065 \text{ € (preço com desconto).}$$

R: Teria de pagar 16,07 €



12. Calcula o volume do seguinte sólido:

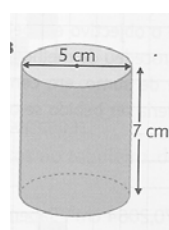
$$V = A_b \times h, \quad r = 5:2 = 2,5 \text{ cm}$$

$$A_b = 3,14 \times 2,5^2$$

$$A_b = 3,14 \times 6,25$$

$$A_b = 19,625 \text{ cm}^2$$

$$V = 19,625 \times 7 = 137,375 \text{ cm}^3$$



B O M D E S E M P E N H O !

Os Professores:

Sara Lucas
Teresa Moreira
Ricardo Pinto